

9. Габаритные размеры



ROYAL THERMO
ATRIUM

Паспорт. Инструкция по монтажу и эксплуатации

Конвектор прошел все виды испытаний и признан годным к эксплуатации, упакован в соответствии с требованиями к комплектации.
Дата изготовления указывается на этикетке, которая располагается внутри конвектора

ШТАМП ПРИЕМКИ ОТК

Дата выпуска _____

Штамп ОТК

ШТАМП ТОРГУЮЩЕЙ ОРГАНИЗАЦИИ

Дата продажи _____

Штамп торгующей организации



www.royal-thermo.ru

Страна происхождения: Россия
Изготовитель: ООО «Завод ВКО»
Адрес производителя: Владимирская область, город Киржач,
мкр. Красный октябрь, ул. Первомайская, д. 1
Сайт: www.royal-thermo.ru
Тел.: 8-800-500-07-75
E-mail: info@royal-thermo.ru



Паспорт. Инструкция по монтажу и эксплуатации

(АТРИУМ – естественная конвекция)

1. Краткое описание

Конвектор внутривольный ROYAL THERMO АТРИУМ – это готовый к монтажу отопительный прибор с медно-алюминиевым теплообменником, работающий по принципу естественной конвекции. Основное назначение конвекторов – отопление помещений.

2. Комплектность

- Корпус из оцинкованной стали, окрашенный в черный цвет (RAL9005 муар) – 1 шт.
- Декоративные крышки – 2 шт.
- Декоративная рамка: U-образный профиль (F-образный профиль опционально) – 1 шт.
- Декоративная решетка: выполненная из высококачественного алюминия с защитным анодированным покрытием – 1 шт.
- Съемный медно-алюминиевый теплообменник с латунным узлом подключения G 1/2" внутренняя резьба, подключение правое (левое – опционально) – 1 шт.
- Воздухоспускной клапан никелированный, 1/2" (1/8" – опционально) – 1 шт.
- Монтажный комплект: кронштейны крепежные – 4 шт., винты юстировочные – 4 шт. (6 шт. для моделей длиной более 1 800 мм), болты крепежные – 4 шт., шайбы – 8 шт., шайба гроверная – 4 шт., дюбель-гвозди – 4 шт.
- Паспорт. Инструкция по монтажу и эксплуатации – 1 шт.

3. Эксплуатационные данные

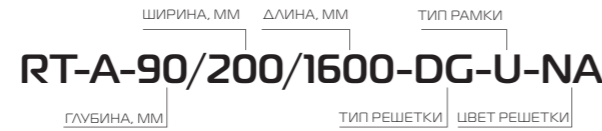
Максимальное рабочее давление	10 бар
Максимальная рабочая температура	120 °С
Максимальное испытательное давление	15 бар

Номинальный тепловой поток/Тепловая мощность, измерено в соответствии с ГОСТ 53583-2009 при температурном напоре ΔТ = 70°С и расходе теплоносителя через прибор 360 кг/час, Вт

Ширина/ Длина, мм	Глубина 75 мм				Глубина 90 мм				Глубина 110 мм				Глубина 150 мм				Глубина 190 мм			
	200	250	300	400	200	250	300	400	200	250	300	400	200	250	300	400	200	250	300	400
800	175	216	259	351	222	290	384	516	279	356	470	659	392	503	630	850	446	519	817	895
1000	238	293	351	476	306	388	494	671	384	475	605	857	536	671	812	1 104	616	692	1 052	1 164
1200	299	370	444	603	391	485	605	826	490	595	741	1 054	686	839	993	1 360	784	866	1 287	1 433
1400	362	448	537	728	474	580	718	977	595	714	877	1 251	835	1 008	1 176	1 615	953	1 038	1 521	1 700
1600	425	525	629	854	559	680	826	1 135	701	834	1 012	1 449	982	1 176	1 356	1 870	1 124	1 212	1 758	1 969
1800	487	602	723	980	642	778	936	1 290	806	954	1 147	1 647	1 130	1 343	1 539	2 124	1 291	1 387	1 994	2 237
2000	550	680	815	1 106	726	875	1 047	1 445	912	1 073	1 284	1 845	1 278	1 513	1 719	2 378	1 461	1 561	2 228	2 506
2200	613	757	908	1 232	811	971	1 157	1 599	1 018	1 191	1 419	2 042	1 426	1 680	1 902	2 635	1 631	1 734	2 463	2 774
2400	678	836	1 003	1 362	894	1 091	1 268	1 755	1 123	1 338	1 554	2 239	1 573	1 887	2 083	2 889	1 799	1 947	2 699	3 042
2600	740	914	1 097	1 487	978	1 205	1 378	1 910	1 229	1 458	1 690	2 437	1 720	2 054	2 265	3 143	1 968	2 121	2 935	3 311
2800	803	991	1 189	1 614	1 063	1 286	1 489	2 064	1 334	1 576	1 825	2 635	1 869	2 223	2 446	3 399	2 137	2 294	3 169	3 579
3000	866	1 068	1 282	1 739	1 146	1 383	1 599	2 219	1 440	1 695	1 961	2 831	2 016	2 391	2 629	3 653	2 306	2 468	3 405	3 848

4. Сертификаты

Конвекторы внутривольные ROYAL THERMO АТРИУМ соответствуют требованиям межгосударственного стандарта ГОСТ 31311-2005.



5. Формирование наименования

Тип решетки:

- DG – дизайнерский вариант;
- LG – линейная;
- RG – рулонная;
- NG – без решетки.

Тип рамки:

- U – U-образный профиль;
- F – F-образный профиль.

Цвет решетки:

- NA – алюминий, анодированный в натуральный цвет;
- PL – алюминий, анодированный в цвет платины;
- AU – алюминий, анодированный в цвет золота;
- LB – алюминий, анодированный в цвет светлой бронзы;
- DB – алюминий, анодированный в цвет темной бронзы;
- BR – алюминий, анодированный коричневый;
- BL – алюминий, анодированный черный;
- RAL – алюминий, окрашенный в цвет RAL.

При значениях температурного напора отличного от 70°С номинальный тепловой поток пересчитывается с использованием степенного коэффициента по формуле:

$Q = Q_{70} \times (\Delta T / 70)^n$, где:

n – степенной коэффициент равен 1,319

ΔТ – фактический температурный напор (°С), определяемый по формуле:

$\Delta T = t_{н} + t_{к} / 2 - t_{р}$,

tн – начальная температура теплоносителя на входе в конвекторе, °С

tк – конечная температура теплоносителя на входе в конвекторе, °С

tр – расчетная температура помещения,

принимаемая равной температуре воздуха в помещении °С

Вес конвекторов внутривольных (нетто) на 1 м длины, кг

Ширина, мм/ Глубина, мм	200	250	300	400
75	5,43	6,56	9,09	11,03
90	6,23	7,36	9,92	11,93
110	7,13	8,24	10,86	12,87
150	8,62	9,54	11,41	15,37
190	9,45	10,32	12,27	16,15

6. Транспортировка и хранение

Транспортирование конвектора допускается любым видом транспорта с соблюдением мер по предотвращению механических воздействий на конвектор, а также попадания влаги, химических веществ и воздействия прямых солнечных лучей (ультрафиолетового излучения). Рекомендуется транспортировать конвектор в закрытом фургоне в заводской упаковке, на паллетах с закреплением транспортировочными ремнями. Касание транспортировочными ремнями непосредственно конвектора в заводской упаковке не допускается. Склаживать и хранить конвектор(конвекторы) необходимо в сухих закрытых помещениях, исключающих попадание влаги, химических веществ и прямых солнечных лучей (ультрафиолетового излучения) на лакокрасочное покрытие. До ввода в эксплуатацию конвектор должны находиться в заводской упаковке.

Изготовитель не несет ответственности за повреждения конвектора, вызванные нарушением условий транспортировки и хранения.

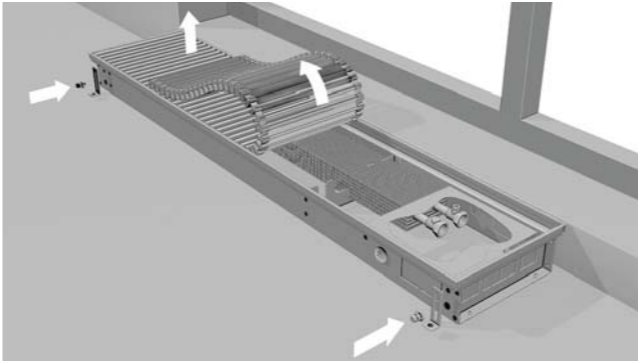
Утилизация конвектора производится в порядке, установленном Федеральным законом «Об отходах производства и потребления» от 24.06.1998 N 89-ФЗ, а также другими российскими и региональными нормами, актами, правилами, распоряжениями, принятыми для реализации указанного Закона.

7. Инструкция по монтажу и эксплуатации

7.1. Монтаж конвектора

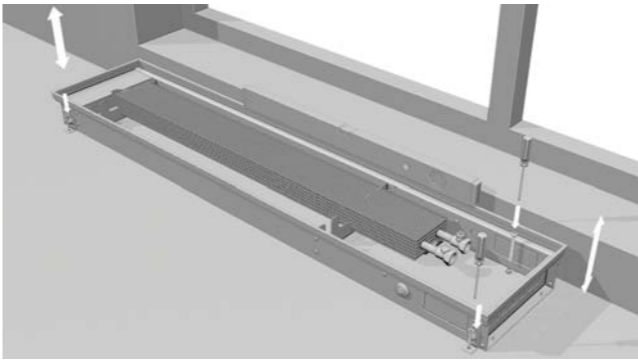
Монтаж конвектора должен производиться специализированной монтажной организацией имеющей лицензию, при наличии разрешения от эксплуатирующей организации и в соответствии с действующими на дату монтажа строительными нормами (СНиП) и национальными стандартами (ГОСТ), местными нормами, а также предписаний инструкций по монтажу и эксплуатации Изготовителя оборудования и соответствующей нормативно-технической документации РФ.

Установка конвектора:



- Распакуйте конвектор.
- Разместите конвектор в соответствии с подготовленным проектом (рекомендуемое расстояние от окна до края конвектора должно составлять 50..250 мм).
- Установите регулировочные ножки.
- Снимите декоративную решетку.

Регулировка уровня и монтаж:

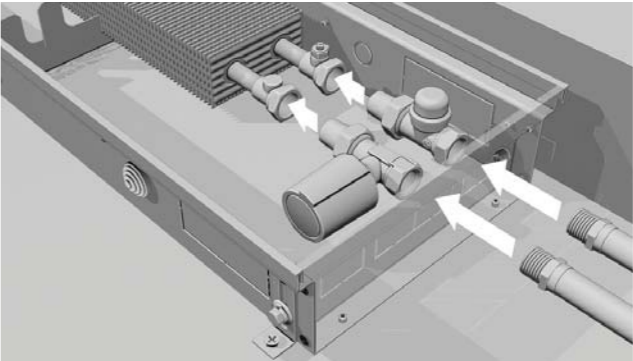


- С помощью юстировочных винтов выполните регулировку по высоте.
- С помощью крепежных болтов, шайб, гроверных шайб закрепите конвектор и проверьте надежность крепления.

Внимание:

- **Запрещено применять острые предметы, которые могут повредить элементы конвектора.**
- **Дополнительная информация для заказных моделей доступна на сайте: www.royal-thermo.ru.**
- **Более подробная информация доступна на сайте: www.royal-thermo.ru.**

Монтаж и подвод труб:



- Удалите заглушки в корпусе конвектора с той стороны, где планируется выполнить подвод трубопроводов.
- Установите термостатический вентиль на подающую линию.
- Установить запорный вентиль на обратную линию.
- Подключите подающий 1 и обратный 2 трубопроводы.
- Проведите гидравлические испытания системы отопления.

Внимание:

- **При монтаже обращайте внимание на направление движения теплоносителя, которое указано на термостатическом вентиле.**
- **Гидравлические испытания должны проводиться давлением, не превышающим 15 бар.**

7.2. Требования к эксплуатации

Установку конвектора рекомендуется производить в двухтрубных системах водяного отопления закрытого типа с принудительной циркуляцией теплоносителя с рабочим давлением не более 10 бар и с температурой теплоносителя не более 120 °С.

Необходимо регулярно удалять воздух из конвектора (ориентировочно, один раз в 2 месяца) при помощи воздушного клапана. Для этого при помощи ключа следует повернуть стержень крана на 90° на 10–15 секунд до прекращения выхода воздуха, после чего вернуть стержень крана на прежнее место.

Вода, используемая в качестве теплоносителя, должна соответствовать требованиям «Правил технической эксплуатации электрических станций и сетей Российской Федерации» (Приказ МИНЭНЕРГО РФ № 229 от 19 июня 2013 года), в частности:

- содержание кислорода не должно превышать 20 мг/дм³;
- показатель pH воды должен находиться в пределах 8,3–9,5;
- общая жесткость – до 7 мг*экв/л;
- вода не должна содержать механических примесей, общее количество взвешенных веществ не должно превышать 5 мг/ дм³;
- допустимое содержание железа (Fe3+) – < 0,5 мг/л.

Запрещается конвектор внутривольный устанавливать в крытых бассейнах, автомобильных мойках и прочих помещениях, где имеет место вредное воздействие коррозионных веществ, содержащихся в воздухе и постоянное увлажнение поверхности конвектора, а также в помещениях, где среднегодовое значение относительной влажности воздуха более 60% при температуре 20 °С;

Не допускается заполненный теплоносителем конвектор подвергать замораживанию.

Не допускается устанавливать конвектор в системы отопления с давлением, превышающем рабочее давление конвектора.

Не допускается резкое открывание запорных вентилей на подводках к конвектору во избежание гидравлического удара.

Не допускается слив теплоносителя из конвектора на период свыше 15 дней в году.

Не допускается наличие в системе отопления блуждающих токов.

Не допускается использовать трубы и конвектор в качестве элементов электрических цепей, например, в качестве основного заземляющего электрода.

8. Гарантии изготовителя

Изготовитель предоставляет гарантию на конвектор внутривольный, который установлен в системах водяного отопления согласно пункту 7.

Изготовитель гарантирует отсутствие каких-либо отказов, связанных с качеством изготовления произведенной продукции или использованных при ее производстве материалов в случае полного соблюдения требований по эксплуатации.

Гарантийный срок при соблюдении требований по хранению, транспортированию, монтажу и эксплуатации, предусмотренных ГОСТ 31311-2005, составляет 10 лет со дня продажи прибора. Гарантийный срок хранения не более 3 лет с даты производства.

Гарантия распространяется на конвектор, подключенный к системе отопления, изготовленной из стальных, медных, из полипропиленовых комбинированных труб со стабилизирующей алюминиевой оболочкой или из многослойных полимерных труб с кислородным барьером (п. 5.1.9. ГОСТ 3 53630-2015).

Гарантия не покрывает повреждения, вызванные неправильным монтажом и эксплуатацией:

- наружную и внутреннюю коррозию, вызванную неправильным применением конвектора (см. п. 7.)
- наружную и внутреннюю коррозию, вызванную применением химических активных веществ
- механические повреждения конвектора, вызванные превышением рабочего давления или замерзания систем отопления, а также являющиеся следствием небрежности при перевозке, хранении и монтаже (см. п. 6.)

При обнаружении дефекта не рекомендуется демонтаж конвектора до прибытия представителя продавца или официального дилера производителя.

Изготовитель не гарантирует безотказную работу конвектора в случаях: несоблюдения правил установки конвектора, указанных в настоящем Паспорте; несоблюдения правил эксплуатации конвектора, указанных в настоящем Паспорте;

несоблюдения условий применения конвектора, указанных в настоящем Паспорте;

превышение допустимых значений давления, температуры и химического состава теплоносителя указанных в настоящем Паспорте.

Для выполнения гарантийных обязательств необходимо наличие даты выпуска, которая находится на этикетке внутри конвектора.

В связи с постоянным техническим совершенствованием продукции, производитель оставляет за собой право на внесение конструктивных изменений в продукцию, а также изменение ассортимента без дополнительного уведомления Потребителей.